



## AZ 3350-12ZUEK-U270

- 1 Entrée de câble M 20 x 1.5
- Tête d'actionnement tournée de 270°
- Boîtier métallique
- Poignée avec maintien en fin de course
- Durée de vie élevée
- 40,5 mm x 114 mm x 38 mm
- Contacts de haute qualité pour courants faibles

## Données

### Exemple de commande

Désignation de type du produit	AZ 3350-12ZUEK-U270
Référence d'article (n° de commande)	101174720
EAN (European Article Number)	4030661304137
Numéro eCl@ss, version 9.0	27-27-26-02
eCl@ss number, Version 11.0	27-27-26-02
Information supplémentaire (données de commande)	Pour commander, sélectionner d'abord l'interrupteur de sécurité désiré, puis la poignée de sécurité

### Homologations - Règlements

Certificats	TÜV cULus EAC
-------------	---------------------

### Caractéristiques globales

Règlements	EN 60947-5-1 EN ISO 14119 BG-GS-ET-15
Matériau du boîtier	Aluminium
Matériau du revêtement du boîtier	laquée

Matériau des contacts, électriques Argent

Poids brut 230 g

### Données générales - Caractéristiques

Nombre de contacts auxiliaires 1

Nombre de contacts de sécurité 2

### Classification

Normes de référence EN ISO 13849-1

Durée d'utilisation 20 année(s)

### Classification de sécurité - Sorties de sécurité

B10d contact NF 2 000 000 manœuvres

B10d Contact NO 1 000 000 manœuvres

Remarque (B10d contact NO) pour 10%  $I_e$  de charge de contact ohmique

### Données mécaniques

Durée de vie mécanique, min. 1 000 000 manœuvres

Charnière de porte Droite

Force de cisaillement 15 000 N

course d'ouverture forcée 10,7 mm

Force d'ouverture forcée, min. 5 N

Remarque (force d'ouverture forcée) par contact à ouverture

### Données mécaniques - technique de connexion

Connecteur de raccordement Raccord fileté

Section du câble, min. 0,75 mm<sup>2</sup>

Section du câble, max. 2,5 mm<sup>2</sup>

Remarque (section du câble) Toutes les indications relatives à la section du câble sont embouts compris.

## Données mécaniques - Dimensions

Longueur du capteur	38 mm
Largeur du capteur	40,5 mm
Hauteur du capteur	114 mm

## Conditions ambiantes

Étanchéité	IP67 selon IEC/EN 60529
Température ambiante, min.	-30 °C
Température ambiante, max.	+90 °C
TEMP_AMBIENT_MIN_GEN	-30

## Conditions ambiantes - Valeur d'isolation

Tension assignée d'isolement $U_i$	250 V
Tension assignée de tenue aux chocs $U_{imp}$	4 kV

## Données électriques

Courant nominal thermique	10 A
Catégorie d'utilisation: AC-15	230 VAC
Catégorie d'utilisation: AC-15	4 A
Catégorie d'utilisation DC-13	24 VDC
Catégorie d'utilisation DC-13	4 A
Élément de commutation	Contact NO, contact NF
Principe de commutation	Action dépendante avec contacts chevauchants

## Inclus dans la livraison

Inclus dans la livraison	Les actionneurs ne sont pas compris dans la livraison des interrupteurs.
--------------------------	--

## Accessoires

Recommandation (combinaison de produits)	AZ 3350-ST530-01
	AZ 3350-ST530-03
	AZ 3350-ST530-06
	AZ 3350-ST530-08

## Exemple de commande

Désignation produit:  
AZ 3350-(1)-(2)-(3)

(1)

<b>03ZK</b>	3 contacts NF
<b>12ZUEK</b>	1 contact NO / 2 contacts NF

(2)

<b>1637</b>	contacts dorés
-------------	----------------

(3)

<b>U90</b>	Tête d'actionnement tournée de 90° pour portes avec charnière à gauche
<b>U270</b>	Tête d'actionnement tournée de 270° pour portes avec charnière à droite

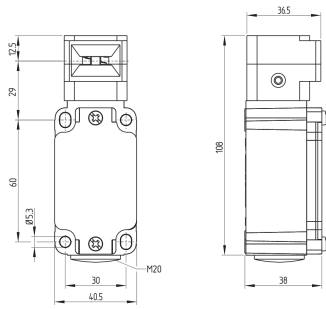
## Images

### Photo du produit (photo individuelle de catalogue)



ID: kaz33f09  
 | 727,5 kB | .jpg | 352.778 x 529.167 mm - 1000 x 1500 px - 72 dpi  
 | 54,4 kB | .png | 73.731 x 110.772 mm - 209 x 314 px - 72 dpi

### Plan d'encombrement composant de base



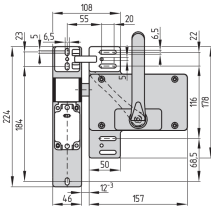
ID: kaz33g02

| 65,8 kB | .cdr |

| 4,5 kB | .png | 74.083 x 68.792 mm - 210 x 195 px - 72 dpi

| 126,7 kB | .jpg | 352.778 x 327.731 mm - 1000 x 929 px - 72 dpi

## Plan d'encombrement divers



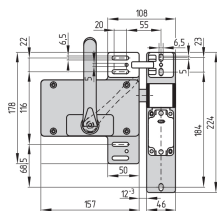
ID: 1az33m03

| 63,5 kB | .cdr |

| 121,3 kB | .jpg | 352.778 x 247.297 mm - 1000 x 701 px -

72 dpi

## Plan d'encombrement divers



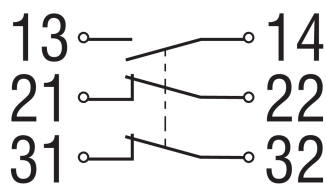
ID: 1az33m04

| 64,4 kB | .cdr |

| 122,0 kB | .jpg | 352.778 x 247.297 mm - 1000 x 701 px -

72 dpi

## Diagramme de contact

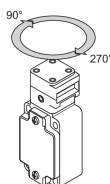


ID: k2o1sk02

| 82,3 kB | .jpg | 352.778 x 193.322 mm - 1000 x 548 px -

72 dpi

## Principe de fonctionnement



ID: 1az33e03

| 64,9 kB | .jpg | 352.778 x 247.297 mm - 1000 x 701 px -

72 dpi

| 7,6 kB | .png | 74.083 x 51.858 mm - 210 x 147 px - 72 dpi

Schmersal France SAS, BP 18, 38181 Seyssins Cedex

Les données et les valeurs ont été soigneusement vérifiées. Les illustrations peuvent être différentes de l'original.

Vous trouverez d'avantage de caractéristiques techniques dans les manuels d'instructions. Sous réserve de

modifications techniques et errata.  
Généré le: 30/10/2021 10:53